

ECONCEPT 51 A

Caldera Mural Mixta Condensación

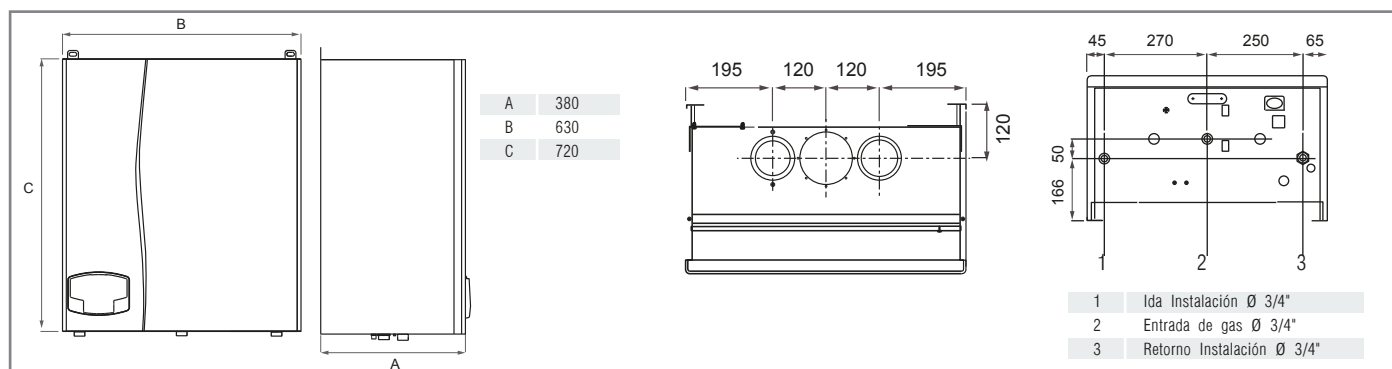
Características Funcionales

- Caldera Mural Clase 5 de Alta Potencia.
- Preparada para trabajar en casca.
- Caldera de Condensación solo calefacción de 53 kW de Potencia útil con rendimiento de hasta un 109% (referido al P.C.I.).
- Altísima eficiencia y bajo consumo.
- Medidas muy reducidas.
- Posee un sistema de antiheladas que activa la calefacción cuando la temperatura del agua de la instalación disminuye por debajo de 6°C.
- Clasificación energética, según 92/42 CEE ★★★★★.
- Clase de emisión 5 bajo NOx , según EN 297/A EN 483.



CALEFACCIÓN

Dimensiones



Características Técnicas

CALDERA MURAL CONDENSACIÓN ECONCEPT 51 A		ECONCEPT 51 A	
CÓDIGO	-	CALFCM051A	
Gasto Calorífico máx./min.	kW	49,8 / 11,2	
Potencia Térmica útil con 80°C - 60°C	kW	48,8/11	
Potencia Térmica útil con 50°C - 30°C	kW	53/12	
Rendimiento con 80°C - 60°C máx./min.	%	98/98,5	
Rendimiento con 50°C - 30°C máx./min.	%	106,4/107,5	
Rendimiento con carga parcial, 30% pot. máxima	%	109,0	
T° gases quemados 80°C - 60°C máx./min.	°C	66/60	
T° gases quemados 50°C - 30°C máx./min.	°C	43/35	
Caudal gases quemados máx./min.	kg/h	83,8/19,8	
Cantidad de condensados máx./min.	kg/h	5,8/1,4	
Valor ph del agua condensados	pH	4,1	
Rango de trabajo (°C)	°C	30-90	
Presión máxima de trabajo	bar	6	
Válvula de seguridad	bar	6	
Presión mínima de trabajo	bar	0,8	
Contenido de agua en la caldera	litros	2,7	
Máxima potencia absorbida	W	190	
Índice protección eléctrica	IP	X5D	
Peso	kg	57	