

Radiadores Extraplanos

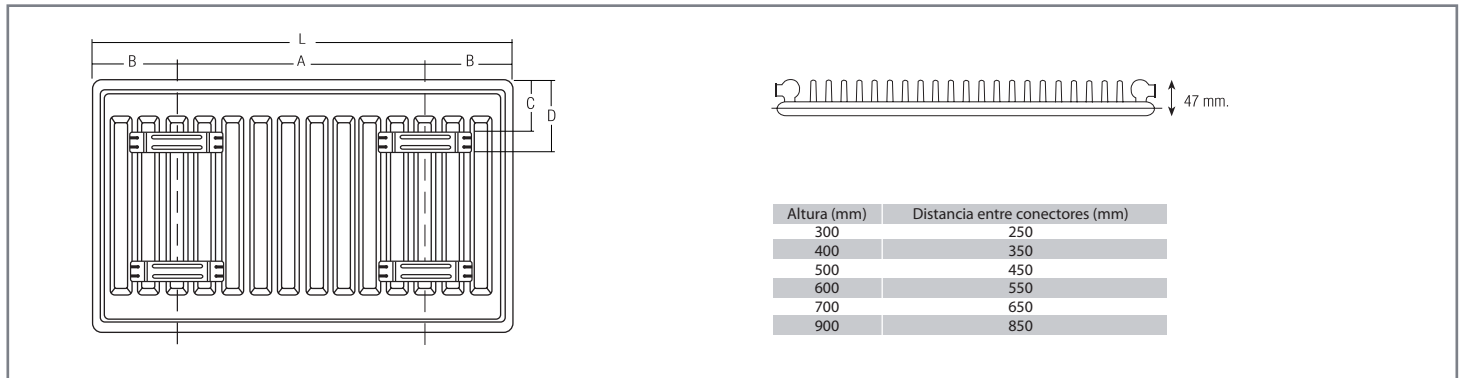
SIMPLES 500 x 11

Características Funcionales

- Elegante, eficiente, duradero panel de radiadores de acero producido de acuerdo con ISO9001 y EN442.
- Equipado de fábrica con parrillas superior y lateral que proporcionan un acabado elegante.
- Amplia gama de modelos.
- Conectores soldados en los canales de agua que proporcionan un alto calor.
- Kit de instalación completo que incluye tapones orificio de ventilación ciegos, tornillos y tapones de rosca.
- Consoportes de pared que proporcionan flexibilidad de montaje (otras opciones de soporte disponibles bajo petición).
- Embalaje robusto para garantizar una protección prolongada durante transporte y al llegar a su ubicación final.
- Proceso de pintura en varias etapas para mejorar el acabado y la durabilidad.
- Disponible en versiones dobles y simples.



Esquema



Dimensiones

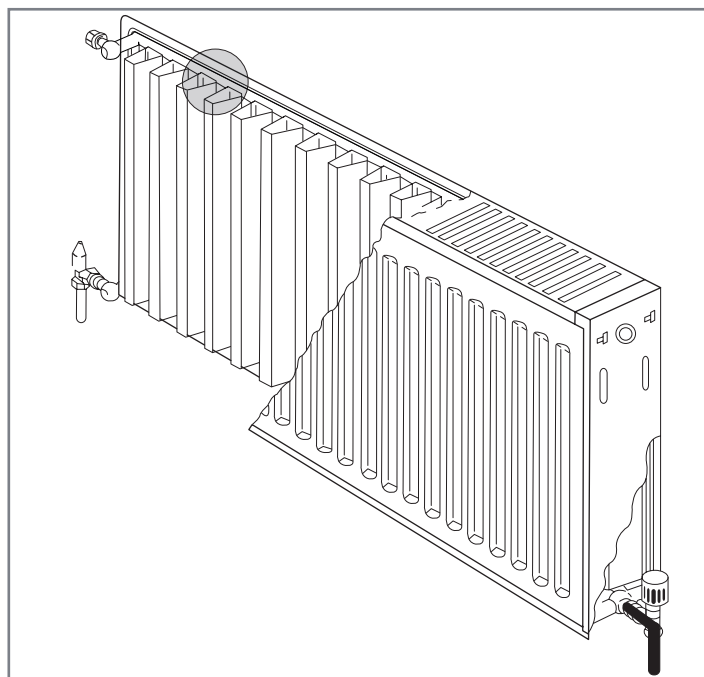
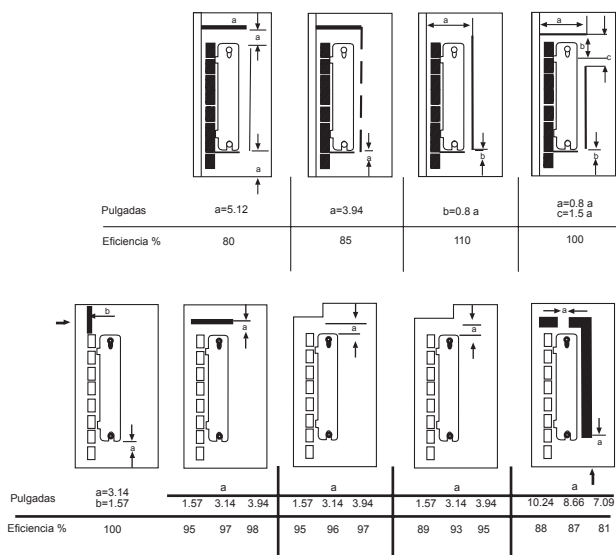
SIMPLES 500x11 (L)	400	500	600	700	800	900	1000	1100	1200
A	170	270	370	470	570	670	770	870	970
B	115	115	115	115	115	115	115	115	115
C	60	60	60	60	60	60	60	60	60
D	85	85	85	85	85	85	85	85	85
Pares de Soportes	2	2	2	2	2	2	2	2	2
Kcal/h	399	499	599	699	798	898	998	1.098	1.198
CÓDIGO RECAL	RDA2311010	RDA2311020	RDA2311030	RDA2311040	RDA2311050	RDA2311060	RDA2311070	RDA2311080	RDA2311090

SIMPLES 500x11 (L)	1400	1500	1600	1800	2000	2200	2400	2600	2800	3000
A	1170	1370	1370	785	885	985	1085	1185	1285	1385
B	115	115	115	115	115	115	115	115	115	115
C	60	60	60	60	60	60	60	60	60	60
D	85	85	85	85	85	85	85	85	85	85
Pares de Soportes	2	3	3	3	3	3	3	3	3	3
Kcal/h	1.397	1.496	1.597	1.796	1.996	2.196	2.395	2.595	2.794	2.994
CÓDIGO RECAL	RDA231110	RDA231111	RDA231130	RDA2311150	RDA2311170	RDA2311190	RDA2311210	RDA2311230	RDA2311250	RDA2311270

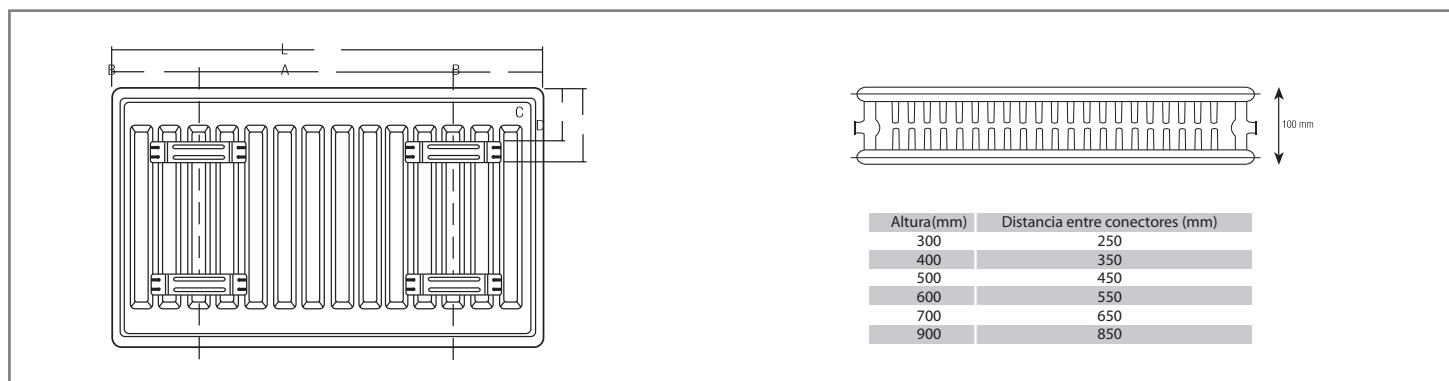
Radiadores Extraplanos

DOBLES 500 x 22 - 300 x 22

Diagrama de Instalación



Esquema



Dimensiones

500x22/300x22(L)	400	500	600	700	800	900	1000	1100	1200
A	200	300	400	500	600	700	800	900	1000
B	100	100	100	100	100	100	100	100	100
C	60	60	60	60	60	60	60	60	60
D	85	85	85	85	85	85	85	85	85
Pares de Soportes	2	2	2	2	2	2	2	2	2
Kcal/h	744/496	930/620	1.115/743	1.301/867	1.487/991	1.673/1.115	1.859/1.239	2.045/1.363	2.231/1.487
CÓDIGORECAL(500)	RDA5311010	RDA5311020	RDA5311030	RDA5311040	RDA5311050	RDA5311060	RDA5311070	RDA5311080	RDA5311090
CÓDIGORECAL(300)	RDA5111010	RDA5111020	RDA5111030	RDA5111040	RDA5111050	RDA5111060	RDA5111070	RDA5111080	RDA5111090

500x22/300x22(L)	1400	1500	1600	1800	2000	2200	2400	2600	2800	3000
A	1200	1400	1400	800	900	1000	1100	1200	1300	1400
B	100	100	100	100	100	100	100	100	100	100
C	60	60	60	60	60	60	60	60	60	60
D	85	85	85	85	85	85	85	85	85	85
Pares de Soportes	2	3	3	3	3	3	3	3	3	3
Kcal/h	2.603/1.735	2.790/1.858	2.974/1.982	3.346/2.230	3.718/2.478	4.090/2.726	4.462/2.974	4.833/3.221	5.205	5.577
CÓDIGORECAL(500)	RDA5311110	RDA5311111	RDA5311130	RDA5311150	RDA5311170	RDA5311190	RDA5311210	RDA5311230	RDA5311250	RDA5311270
CÓDIGORECAL(300)	RDA5111110	RDA5111111	RDA5111130	RDA5111150	RDA5111170	RDA5111190	RDA5111210	RDA5111230	RDA5111250	RDA5111270