

Caldera Mural Compacta GENUS

CALEFACCIÓN

Características Funcionales

- Sistema avanzado de energía.
- Incluye cubierta de conexiones hidráulicas.
- Display LCD multifuncional.
- Electroventilador modulante.
- Intercambiador de agua sanitaria sobredimensionado.
- Vaso de expansión sobredimensionado.
- Toma externa de gases para análisis de combustión.
- Válvula de 3 vías motorizada. Filtro en el retorno de calefacción y en la entrada de agua sanitaria.
- Diseñada para conexión a control remoto.
- Diseñada para termoregulación multizona inalámbrica.
- Diseñada para conexión a sistema de cascada.
- Función de purgado para extraer el aire de la instalación de calefacción.
- Diseñada para control de sistema solar.
- Sistema antibloqueo de bomba.
- Sistema antisarro o incrustaciones calcáreas. Sistema anticongelamiento.

28 CF: Atmosférica tiro natural.

36 FF: Cámara estanca tiro forzado.

Dimensiones

A	400
B	770
C	180
D	150
E	315

M U G E R

M	Mandada calefacción
U	Salida de agua caliente sanitaria
G	Entrada de gas
E	Entrada de agua fría
R	Retorno del sistema de calefacción

Modelo CF Cámara abierta

F: 125/130. (CF)

* Ver esquema técnico en página 16



Características Técnicas

CALDERA MURAL GENUS		28CF	36FF
Potencia útil Calefacción máx./mín.	Kcal/h	20.382/8.686	26.746/11.000
Rendimiento a la potencia nominal 60/80°C	%	91	93,6
Temperatura humos	°C	119	137,5
Capacidad vaso expansión	L	8	8
Máx. contenido de agua	L	175	-
Presión máx. de calefacción	bar	3	3
Temperatura calefacción máx./mín.	°C	85/42	85/42
Temperatura sanitaria máx./mín.	°C	60/36	60/36
Cantidad agua caliente ($\Delta T=25^{\circ}\text{C}$)	L/mín.	16,2	13,8
Cantidad agua caliente ($\Delta T=35^{\circ}\text{C}$)	L/mín.	11,6	19,9
Consumo eléctrico	-	88,5	152
CÓDIGO RECAL LPG	-	CAL3300130	CAL3300131
CÓDIGO RECAL MET	-	CAM3300130	CAM3300131

Accesorios Caldera - Kit Coaxial CLAS - GENUS

CÓDIGO RECAL	ACC1706052	ACC318000
A	750	1000
B	60	60
C	100	100
D	90	90

CÓDIGO RECAL	ACC3318013
A	1000
B	60
C	100

CÓDIGO RECAL	ACC1706054
A	60
B	100
C	45

CÓDIGO RECAL	ACC1706055
A	60
B	100
C	45

CÓDIGO RECAL	ACC1705760
A	80
B	45

CÓDIGO RECAL	ACC1705758
A	80
B	90

CÓDIGO RECAL	ACC1705761
A	1000
B	80

CÓDIGO RECAL	ACC1705798
A	80
B	140

CÓDIGO RECAL	ACC1705757
A	60
B	80

Esquema salidas

Vista general

Leyenda

1. Colector para descarga de humo	14. Electroválvula de llenado semiautomática
2. Purgador manual	15. Filtro circuito calefacción
3. Quemador	16. Caudalímetro circuito sanitario
4. Electrodo de detección de llama	17. Circulador modulante con desaireador
6. Sonda Retorno calefacción	18. Válvula desviadora motorizada
7. Sonda de impulsión calefacción	19. Detector de Presión
8. Válvula de gas	20. Silenciador
9. Intercambiador secundario	21. Ventilador
10. Sonda circuito sanitario	22. Electrodo de encendido
11. Sifón	23. Encendedor
12. Válvula de seguridad 3 bar	24. Fusible térmico
13. Cuadro eléctrico	25. Tomas análisis de humos

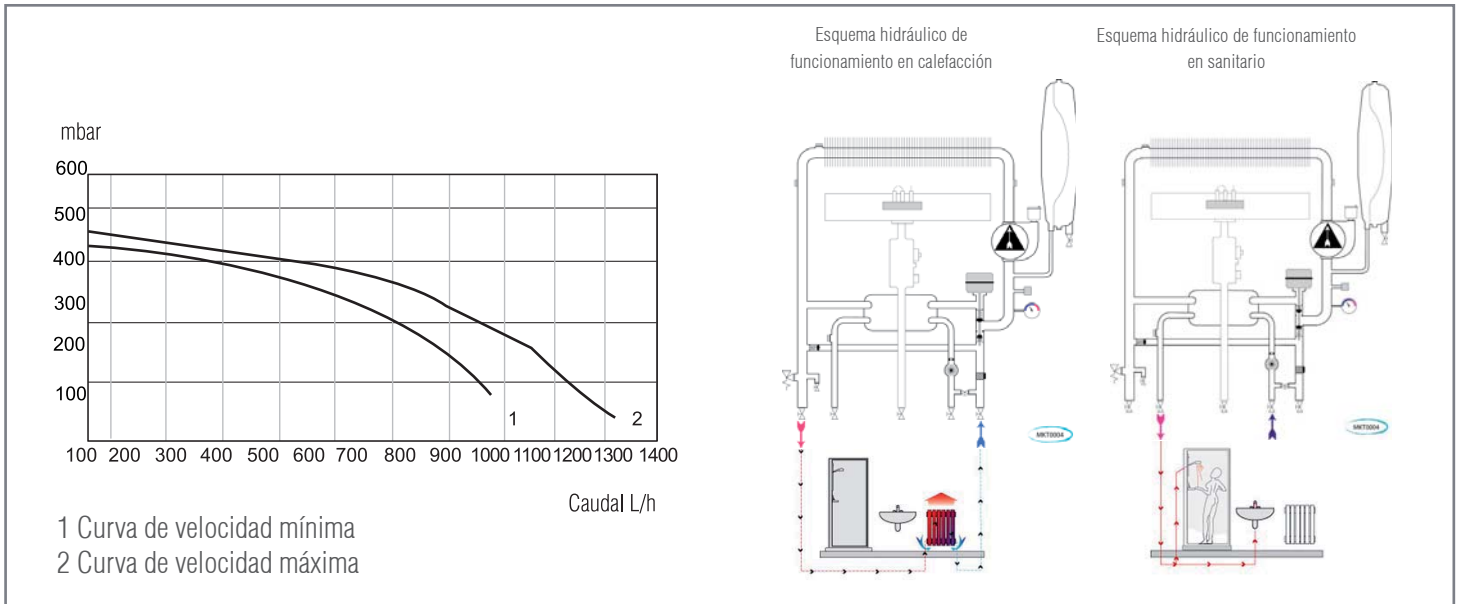
Caldera Mural Compacta GENUS

ESQUEMA TÉCNICO



Presión Residual Caldera GENUS

Esquema Hidráulico



Caldera Mural Compacta GENUS PREMIUM

Esquema Hidráulico

