

agua calien.



Acumuladores de agua caliente

Los productos de la serie 116PE Medida Especial son acumuladores para agua caliente sanitaria. Son ideales en las instalaciones donde la extracción de agua caliente alcanza puntas de solicitud elevadas y generalmente están conectados a intercambiadores de calor externos, casi siempre de placas.

Disponibles para capacidades a partir de 1.500 l con bocas de inspección para la inspección interna, son adecuados para instalaciones en instancias con una altura útil máxima de 2.200 mm.



Productos conformes a la norma CE 97/23 PED (Art.3 Pár. 3)

116PE ULTRA BAJOS

Medida Especial SICC

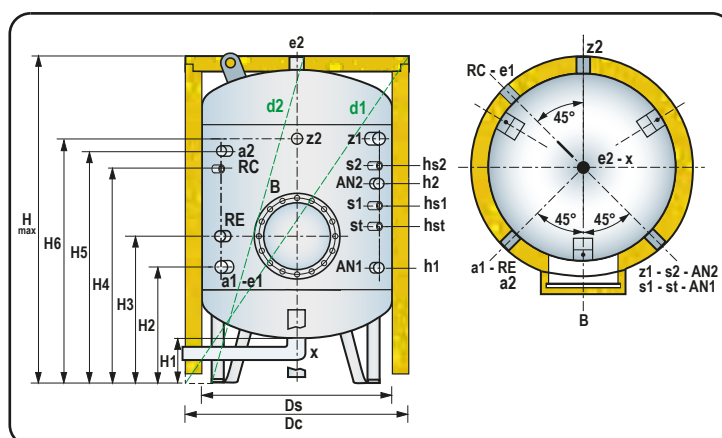
Características

- Montaje: En el suelo
- Posición: Vertical
- Construcción acumulador: Acero al carbono de calidad / soldaduras de arco eléctrico
- Tratamiento interno: Tratamiento anticorrosivo VITROFLEX idóneo para el uso de agua para uso alimentario según la norma CE
- Aislamiento: Art. 116PE Rebajado Poliuretano blando, conductividad térmica $\lambda = 0.037$ W/mk, espesor 50 mm
- Revestimiento externo: PVC acoplado
- Embalaje: Air ball y film extensible

Características técnicas del proyecto

Acumulador		T _{max}	P _{max}
		99°C	8 bar

Conex.	Ø	Descripción
a1	G 1"1/4 - F	Descarga del intercambiador externo
a2	G 1"1/4 - F	Retorno al intercambiador externo
e1	véase tab.	Entrada de agua sanitaria
e2	véase tab.	Salida de agua sanitaria
AN1- AN2	G 1"1/4 - F	Ánodo
RE	G 2" - F	Conexión resistencia eléctrica
s1-s2	G 1/2" - F	Conexión sonda auxiliar
st	G 1/2" - F	Conexión sonda de temperatura
z1-z2	G 2" - F	Conexión auxiliar (z1 de 1500 a 2500 lt - z2 de 3000 a 5000 lt)
RC	G 1" - F	Recirculación
x	G 1"1/4 - F	Vaciado
B	Øe 510 o 410	Boca de inspección



Dimensiones

Capacidad [litros]	[mm]																Conex. [Ø]	Peso [kg]	
	Ds	Dc		H _{max}	H1	H2	H3	H4	H5	H6	Sondas			Ánodos		d1			d2
		116PE.M.E.	H _{max}								hst	hs1	hs2	h1	h2				
1500	1100	1 00 2	2000	170	495	685	1120	1235	1595	720	920	1420	470	1120	2343	2088	G 2" - F	202	
2000	1250	1350	2000	150	520	745	1345	1460	1570	745	945	1395	495	1145	2424	2111	G 2" - F	245	
2500	1400	1500	2000	155	560	850	1185	1300	1410	785	985	1285	535	1185	2512	2136	G 2" - F	300	
3000	1600	1700	2000	130	575	865	1200	1315	1400	800	1000	1400	550	1200	2638	2173	G 3" - F	340	
4000	1900	2000	2000	130	615	905	1140	1325	1325	840	990	1325	590	1140	2843	2236	G 3" - F	500	
5000	1900	2000	2200	120	605	830	1430	1545	1655	830	1030	1480	580	1230	2987	2417	G 3" - F	560	

Boca de hombre: DN 400 (400 mm x 480 mm).