



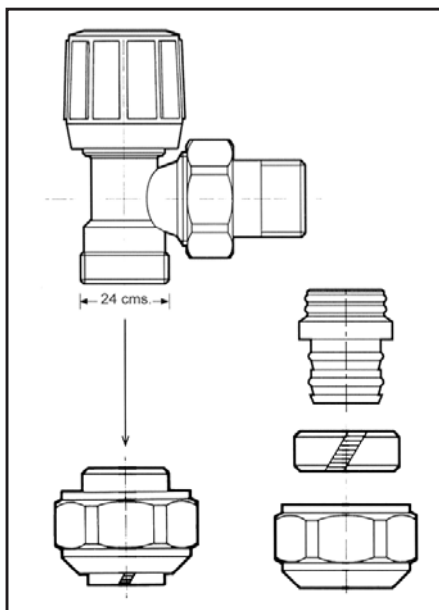


JUEGOS DE VALVULAS RADIADOR PARA PEX 16/20 Y COBRE

		<p>Juego válvula angular y codo radiador simple 1/2" HI.</p> <p>Código Recal: ACI5122140</p>
<p>Válvula Radiador Angular Simple 1/2" HI.</p>	<p>Codo Radiador con Regulación Simple 1/2" HI.</p>	
<p>Válvula Radiador Recta Simple 1/2" HI.</p>	<p>Unión Radiador Recta con Regulación Simple 1/2" HI.</p>	<p>Juego válvula recta y unión radiador simple 1/2" HI.</p> <p>Código Recal: ACI5113140</p>
		

■ **DIBUJO TÉCNICO VÁLVULAS 24 mm.**



	<p>Juego válvula angular y codo regulación radiador 24 mm.HE.</p> <p>Válvula Angular Radiador 24 mm. HE</p>
	<p>Juego para:</p> <ul style="list-style-type: none"> • Pex 16 mm. Código Recal: ACI5122261 • Pex 20 mm. Código Recal: ACI5122263 • Cobre 1/2" Código Recal: ACI5122262 <p>Codo Radiador Con Regulación 24 mm. HE</p>
	<p>Juego válvula recta y unión regulación radiador 24 mm.HE.</p> <p>Válvula Recta Radiador 24 mm. HE</p>
	<p>Juego para:</p> <ul style="list-style-type: none"> • Pex 16 mm. Código Recal: ACI5113242 • Pex 20 mm. Código Recal: ACI5113243 • Cobre 1/2" Código Recal: ACI5113241 <p>Unión Recta Radiador Con Regulación 24 mm. HE</p>

VÁLVULAS GENÉRICAS

CÓDIGO RECAL	PRODUCTO	DESCRIPCIÓN
ACI6125140	VÁLVULA TERMOSTÁTICA RAD.	ANGULAR ½"
ACI6115140	VÁLVULA TERMOSTÁTICA RAD.	RECTA ½"



CÓDIGO RECAL	PRODUCTO	MEDIDAS
ACD0211140	PURGA MANUAL METÁLICA	½" HE
ACD0211115	PURGA MANUAL METÁLICA	1/8" HE



CÓDIGO RECAL	PRODUCTO	DESCRIPCIÓN
ACD0211280	PURGA AUTOMÁTICA	1" GRANDE
ACD0211282	PURGA AUTOMÁTICA	1" NORMAL
ACD0211281	PURGA AUTOMÁTICA	1" PEQUEÑA
ACD0211342	PURGA AUTOMÁTICA	½" HORIZONTAL
ACD0211262	PURGA AUTOMÁTICA	¾" NORMAL
ACD0211332	PURGA AUTOMÁTICA	3/8" HORIZONTAL
ACD0211230	PURGA AUTOMÁTICA	3/8" GRANDE
ACD0211232	PURGA AUTOMÁTICA	3/8" NORMAL
ACD0211231	PURGA AUTOMÁTICA	3/8" PEQUEÑA
ACD0211240	PURGA AUTOMÁTICA	½" GRANDE
ACD0211242	PURGA AUTOMÁTICA	½" NORMAL
ACD0211241	PURGA AUTOMÁTICA	½" PEQUEÑA
ACD0211260	PURGA AUTOMÁTICA	¾" GRANDE
ACD0211261	PURGA AUTOMÁTICA	¾" PEQUEÑA

