

GENERATORI DI ARIA CALDA MOD. GS

Combustibili utilizzabili: Pellets, gusci di mandorle, di nocciole, sansa ecc.



GS MODEL WARM AIR GENERATORS

Usable combustibles: Pellets, nut shells, almond shells, etc.

**ENERGIA
ALTERNATIVA**

**ALTERNATIVE
ENERGY**



MOD. GS 40 - 80



MOD.GS 130 - 230

AFFIDABILITA'
ALTO RENDIMENTO
GARANZIA

RELIABILITY
HIGH PERFORMANCE
GUARANTEE

Azienda: La D'Alessandro Termomeccanica è specializzata nella produzione di generatori di calore a combustibile solido, ha esperienza trentennale ed è certificata con Sistema Gestione Qualità in conformità alla norma UNI EN ISO 9001:2000. Garantisce prodotti di qualità nel rispetto delle vigenti normative.

Caratteristiche costruttive: Generatori di aria calda a tre giri di fumo — Corpo del generatore e fascio tubiero in acciaio — Superfici esposte alle maggiori temperature in acciaio inox — Portelli coibentati per l'ispezione e la pulizia del generatore — Bruciatore in ghisa con focolare meccanico a coclea — Tramoggia per il caricamento del combustibile — Regolazione del combustibile tramite inverter (fino al modello GS 80) — Regolazione del combustibile tramite motovariatore (dal mod. GS 130 al mod. GS 230) — Sistema di aria comburente primaria e secondaria — Plenum con diffusori alettati oppure con raccordo per il canale dell'aria — Ventilatore centrifugo per diffusione aria calda — Quadro elettromeccanico per il funzionamento del generatore (fornito su richiesta per tutti i modelli) — Dispositivo antiritorno fumo in tramoggia.

Optional: Turbolatori per l'intrattenimento del calore nel fascio tubiero — Coclea per l'estrazione delle ceneri di combustione (disponibile dal mod. GS 130 fino al mod. GS 230) — Coclea per il caricamento automatico del combustibile — Multiciclone per l'abbattimento delle polveri nei fumi di combustione in canna fumaria — Valvola idrica antincendio in tramoggia.

Combustibili: Combustibili solidi provenienti da fonti energetiche rinnovabili quali pellets, sansa di olive, gusci e noccioli triturati di frutta ecc; oltre ad essere ecologici consentono un elevato risparmio economico rispetto al gas metano e al gasolio.

Utilizzo: Sono particolarmente adatti per il riscaldamento degli ambienti ad uso industriale e agricolo.

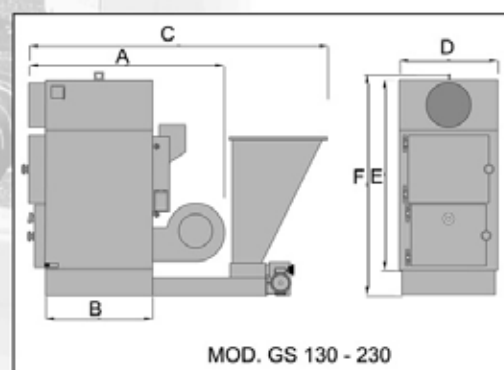
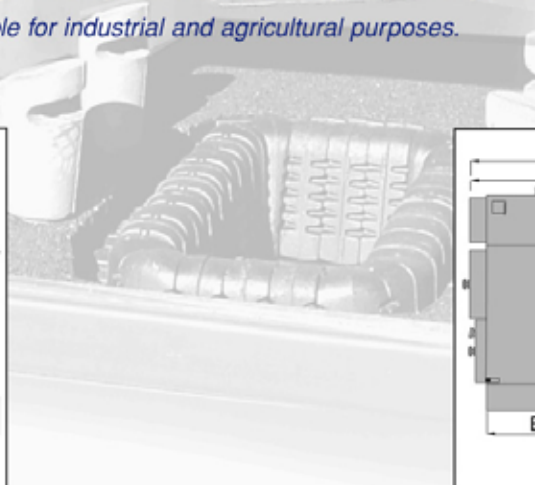
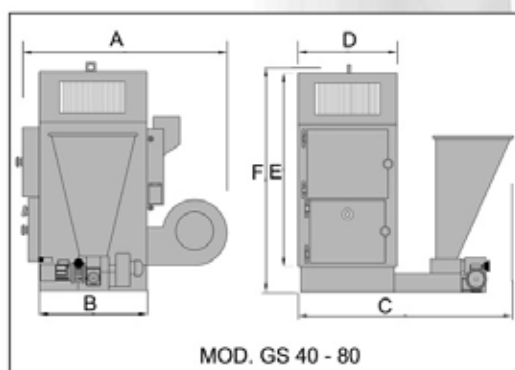
Company: D'Alessandro Termomeccanica is a firm with thirty years of experience in manufacturing heating generators that utilize solid combustibles. It is certified with a Quality Management System in compliance to the UNI EN ISO 9001:2000 Directive and guarantees the high quality of its products according to the law in force.

Technical Features: Hot air generator with three ways-smoke — Generator shell in steel — Tube nest and all the other surfaces in contact with high temperature in inox steel — Doors for internal inspections and boiler cleaning — Cast iron burner with mechanical screw firebox — Combustible feeding hopper — Inverter for combustible flow regulation (up to GS 80 mod.) — Adjustable speed gear motor for combustible flow regulation (from GS 130 mod. to GS 230 mod.) — Primary and secondary combustion air system — Smoke stopping return device in the hopper — Electromechanical board for boiler working (supplied on request for all the models.) — Plenum with slots diffuser or with connection for air flue — Centrifugal fan for air diffusion — Smoke stopping return device.

Optional: Retards for heat maintenance in the tubes beam — Screw for ashes extraction (from GS 130 mod up to GS 230 mod.) — Multi-cyclone for dust laying in the flue — Fire-fighting system.

Combustibles: Solid combustibles originated by renewable energetic sources: pellets, crushed shells and fruit stones, olive husks etc. Besides being very ecological, they also grant a high economical saving respect to gas oil and methane.

Use: These generators are particularly suitable for industrial and agricultural purposes.



DATI TECNICI - TECHNICAL FEATURES

MODELLO MODEL	POTENZA NOMINALE NOMINAL OUTPUT KW	POTENZA AL FOCOLARE FIREBOX OUTPUT KW	DIMENSIONI - SIZES						CAMINO FLUE Ø mm	PORTATA ARIA M ³ AIR CAPACITY	VOLUME TRAMOGGIA COMBUSTIBILE (LITRI) FUEL TANK (LITER)
			A	B	C	D	E	F			
GS 40	40	47	1280	600	1530	760	1450	1740	200	3.100	170
GS 60	60	71	1540	800	1530	760	1450	1740	200	4.000	170
GS 80	80	94	1740	1000	1530	760	1450	1740	200	5.500	170
GS 130	130	154	2200	1100	3750	1010	1920	2300	300	10.000	400
GS 180	180	218	2450	1350	3750	1010	1920	2300	300	13.500	400
GS 230	230	271	2700	1600	3750	1010	1920	2300	300	17.000	400

• I dati qui riportati non sono impegnativi, la ditta si riserva di modificare caratteristiche e dimensioni senza alcun preavviso.
 • Le potenzialità superiori e intermedie rispetto alla tabella vengono costruite a richiesta.
 • All the details quoted here are not exacting, the firm reserves the right to modify features and dimensions without notice.
 • Boiler and intermediate capacity compared to the table are realized on request.

img@recal.cl 04.0011.17041 14/03/2004/04